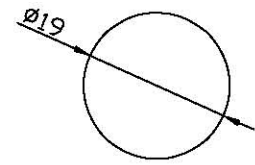
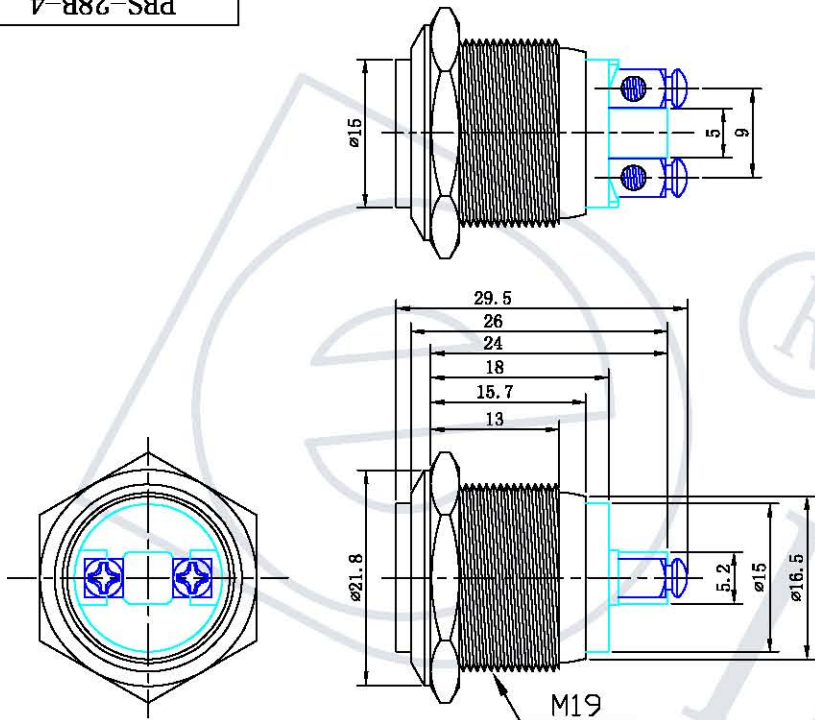
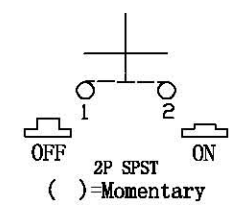


PBS-28B-4



安装面板
PANEL CUT-OUT



MATERIALS

- 1.Button:Stainless Steel/Copper plating chrome/Aluminum plating
- 2.Bushing & Bezel:Stainless Steel/Copper plating chrome/Aluminum plating
- 3.Base:PC
- 4.Contact :Silver contact
- 5.Nut :Nickel plated brass

借(通)用件登记

插图

SPECIFICATIONS

1	Contact Rating:5A @ 250V
2	Electrical Life:50,000cycles
3	Contact Resistance:50m-ohms max (initil)
4	Insulation Resistance:1,000m-ohms min @ 500VDC
5	Dielectric Strength:2,000V RMS 50 ~ 60Hz
6	Operating Temperature:-20° C ~ +55° C
7	Switch function :1NO Momentary
8	IP Class:IP65 Protection
9	Torque:5~14Nm. max. applied to nut
10	Operating Force:5N max

描校

旧底图总号

底图总号

签字

日期

按钮开关

Yueqing Daier Electron co., Ltd.

Push Button Switch

PBS-28B-4

标记	处数	分区	更改文件号	签字	日期
设计			标准化		
校对					
审核					
工艺			批准		

阶段标记	数量	重量	比例
	1		1.5:1

第一页 第一张

